



**Regeln/Bestimmungen für
Spiele/Turniere in der Halle
05.12.2023**



Anmerkungen vorab

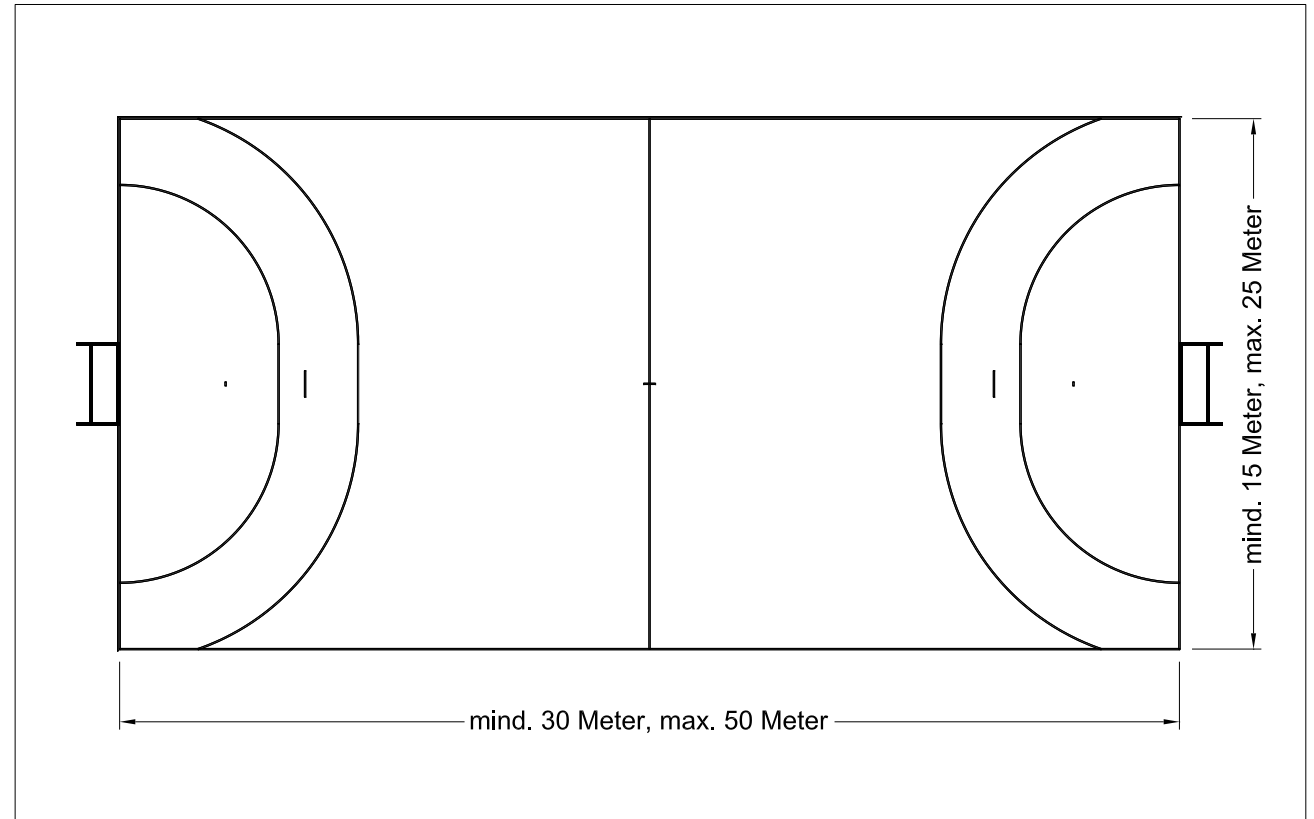
Vor jedem Turnier ist eine Abstimmung zwischen SR-Gespann und Turnierleitung unbedingt nötig

→ Jedes Turnier ist individuell

- Verschiedene Mannschaftsstärken
- Unterschiedlicher Umgang bei Vergehen
- Individuelle Spielzeiten
- Individuelle Spielfeld-Begebenheiten (Torgröße, Strafraumform)
- ...

Spielfeld

- Strafraum:
 - durchgezogene Linie bzw. separat gezogener Raum
 - Mind. 6m Entfernung vom Tor
- Torraum = Strafraum
- Tore:
 - Handballtore → Strafstoß aus 7m
 - Kleinfeldtore → Strafstoß aus 9m
- Keine Eckfahnen





Anzahl der Spieler

- Bis zu **12 Spieler insgesamt**
- Je nach Feldgröße: max. 6 Spieler auf dem Feld (**5 Feldspieler + 1 Torwart**)
- Fliegender Wechsel
 - Wichtig: Auswechslung im Bereich der jeweiligen Auswechselbank
 - Ein- & Auswechslung an der selben Stelle
 - Vergehen beim Wechsel: **indirekter Freistoß am Ort des Balles, keine Verwarnung**
- Zu viele Spieler auf dem Feld: **indirekter Freistoß am Ort des Balles + Verwarnung** (zu früh heraufgelaufener Spieler) → Team entscheidet selbst, welcher Spieler das Feld wieder verlässt
- **Weniger als 2 Feldspieler**
 - Nach Feldverweisen auf Dauer → **Spielabbruch**
 - Nach Zeitstrafen → **letzte Zeitstrafe aufschieben**



Ausrüstung der Spieler

- **Hallenschuhe!**
- Ansonsten wie draußen (also auch inkl. Schienbeinschoner)
- **Gleiche Trikotfarbe** zweier Mannschaften → **Turnierleitung** legt Verfahrensweise fest (Umziehen einer Mannschaft oder Leibchen)



Spielzeit

- Festlegung durch **Turnierbestimmungen**
- Mehr als 15 Min. → mit Halbzeit und Seitenwechsel (ohne lange Halbzeitpause)
- Uhr ist fortlaufend, ggf. Timeout durch den SR (und nur durch ihn/sie!)
 - Verletzungen
 - Größere Unterbrechungen
 - Nicht bei jeder Unterbrechung!
- Ball fliegt während der Schlusssirene auf das und anschließend ins Tor → **Kein Tor, Spielende**

Allgemeines

- Kein Abseits
- Ball = gewöhnlicher Fußball oder spezieller Hallenball
- Torerzielung aus eigener Hälfte erlaubt
 - **Ausnahme:** Torwart darf nicht, außer im Rahmen einer Abwehraktion
- Abstand bei ruhenden Bällen: **3m**

- Ball trifft Decke oder herabhängenden/herausragenden Gegenstand
→ **ind. FS unterhalb des Berührungspunktes für den Gegner**
 - Ausnahme: bei Treffer nach Lattenberührung → **Weiterspielen**



- Bandenberührung oberhalb einer festgelegten Grenze (z.B. Holzwand)
→ **ind. FS unterhalb des Berührungspunktes für den Gegner**



ind. FS

i.O.

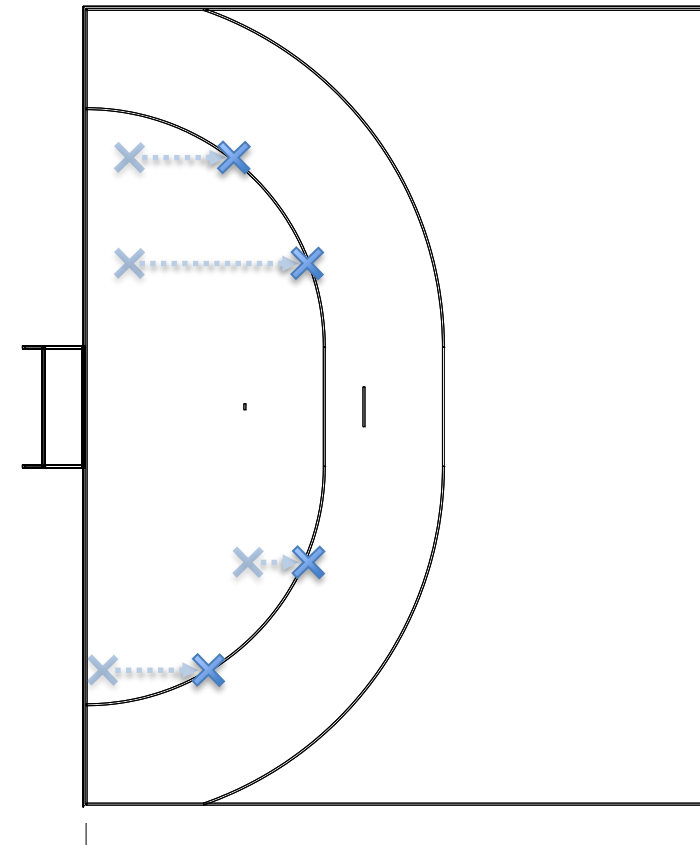


Torwartspiel

- Torwart darf Strafraum/Torraum nicht verlassen (außer zur Abwehr eines Balles)
 - → **bitte großzügig auslegen!**
- **Rückpassregel** ist aktiv → bei Vergehen: **ind. FS auf Torraumlinie**
- **6-Sekunden-Regel** ist aktiv → bei Vergehen: **ind. FS auf Torraumlinie**
 - 6 Sekunden gelten auch, wenn TW den Ball führt und berechtigt ist, denn Ball in die Hand zu nehmen
- **Abstoß**
 - nur durch den Torwart durch
 - Werfen,
 - Rollen oder
 - Abstoß bei ruhendem Ball
 - Kein gegnerischer Spieler im Strafraum, bevor Ball im Spiel
 - Ball ist im Spiel, wenn er den Strafraum verlassen hat
 - Abstoß über die Mittellinie hinaus ohne Zwischenberührung durch Spieler oder Boden (!)
→ **ind. FS auf Mittellinie**
 - Gilt auch bei **kontrolliertem** Spiel des Torwarts (mit Hand gehalten oder dazu berechtigt)

Freistöße

- **Alle Freistöße indirekt**
 - Ausnahme: Strafstoß
- Indirekter Freistoß für Angreifer im gegnerischen Strafraum
→ auf Strafraumlinie zurücklegen

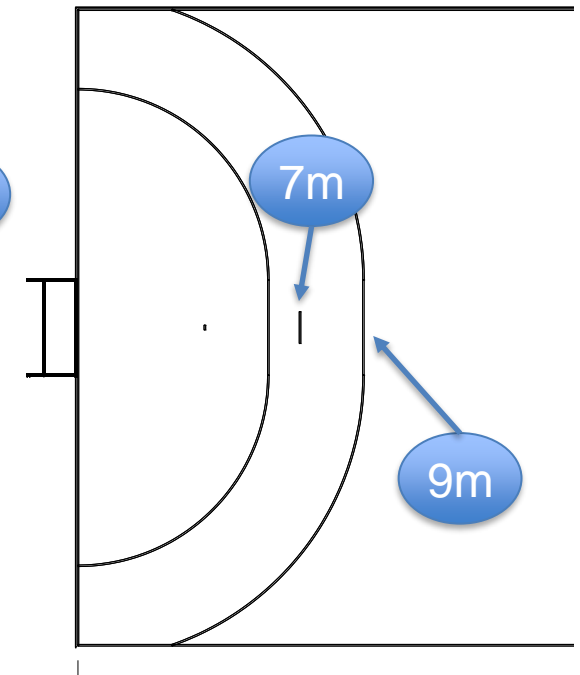


Strafstoß

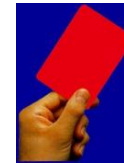
- **Handballtore** → von der **7m**-Marke
- **Kleinfeldtore** → von der **9m**-Marke

- Anlauf ist erlaubt

- Alle anderen Spieler
 - 3m Mindestabstand
 - Hinter dem Ball
 - Außerhalb des Strafraumes



Persönliche Strafen



- Nach Zeitstrafe nur noch Feldverweis auf Dauer möglich
- **Zeitstrafe**
 - Durch Turnierleitung zu kontrollieren (ggf. abstimmen!)
 - **Auffüllen** nach Gegentor ist **möglich** (Unterzahltor hat keine Auswirkungen)
 - Besonderheiten beim Auffüllen nach Gegentor
 - 5 vs. 3 → nur ein Spieler darf auffüllen (Spieler, der noch die kürzere Reststrafe absitzen muss)
 - 4 vs. 3 → nur ein Spieler darf auffüllen (Spieler, der noch die kürzere Reststrafe absitzen muss)
 - 4 vs. 4 oder 3 vs. 3 → keine Vervollständigung
- **Feldverweis auf Dauer**
 - Mannschaft bekommt zeitgleich eine **3-Minuten-Zeitstrafe**
 - **Auffüllen** nach Gegentor ist **möglich** (natürlich nicht durch den des Feldes verwiesenen Spieler)
 - Spieler ist für das **gesamte Restturnier** gesperrt
 - Sonderbericht (Empfänger: siehe jeweiligen Ausschussvorsitzen ([Homepage](#), siehe rechts „Organe“))
 - für Herren: an Paulo Chaves
 - für Frauen: an Fred Ackermann
 - für Jugend: an Frank Greiser